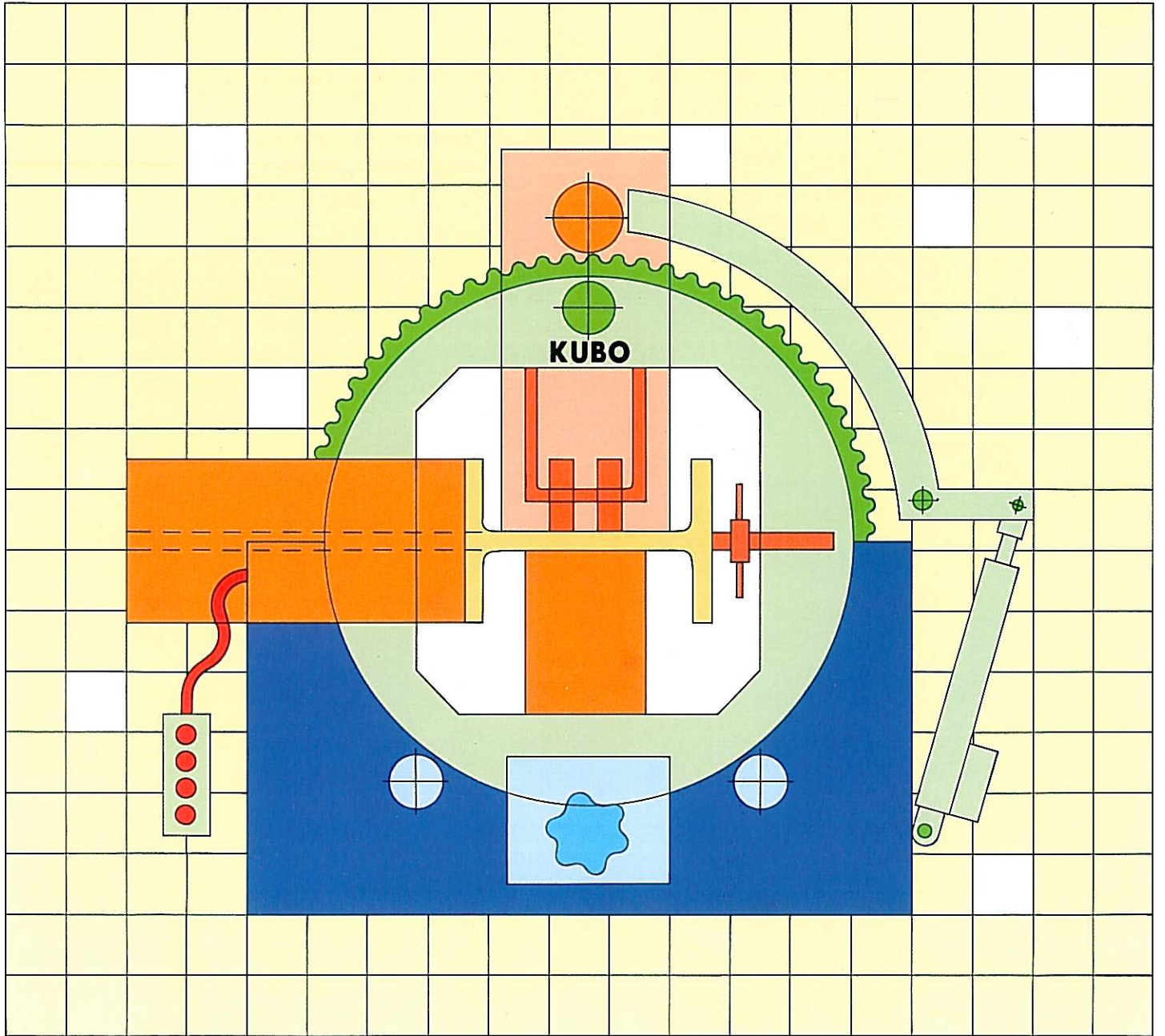


ホビージャパン



久保工業株式会社

KR-700HB

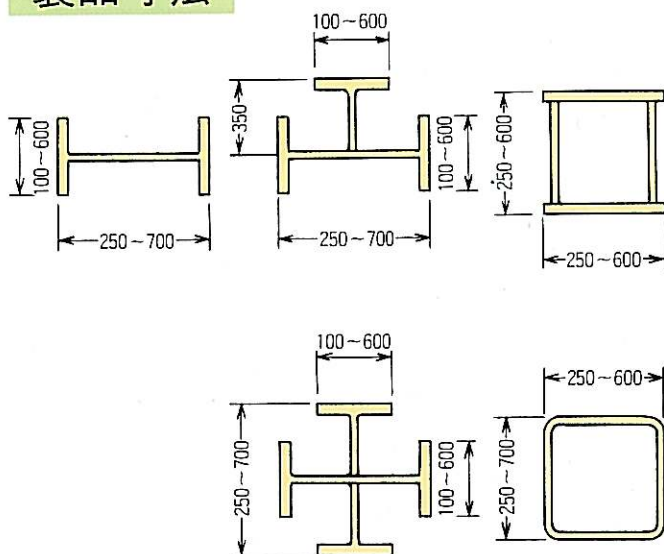
ポジショナー

溶接柱・梁製作の豊富な経験から
生まれたKRシリーズ



能力

製品寸法



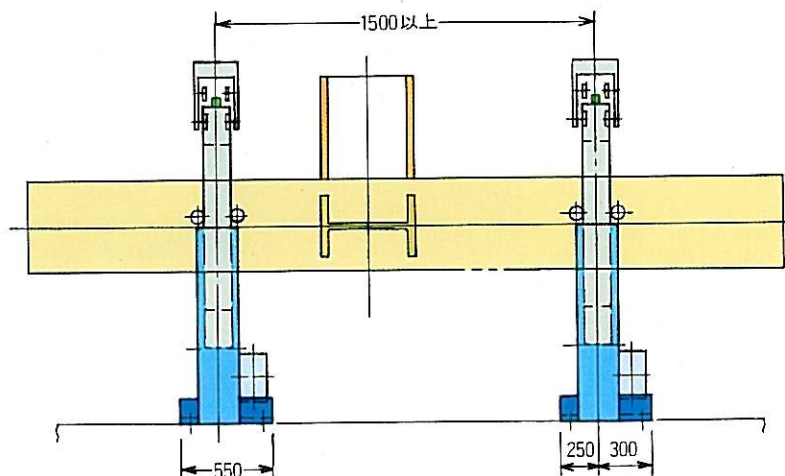
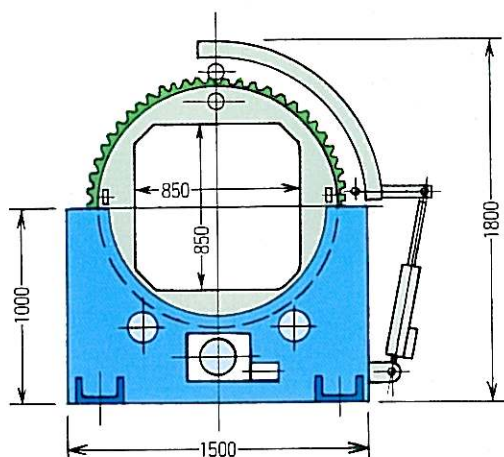
積載荷重 MAX 5TON

反転速度 4.2M/min-50Hz
〈周速度〉 5.0M/min-60Hz

偏荷重 中心より1Mの位置で
MAX 500kg

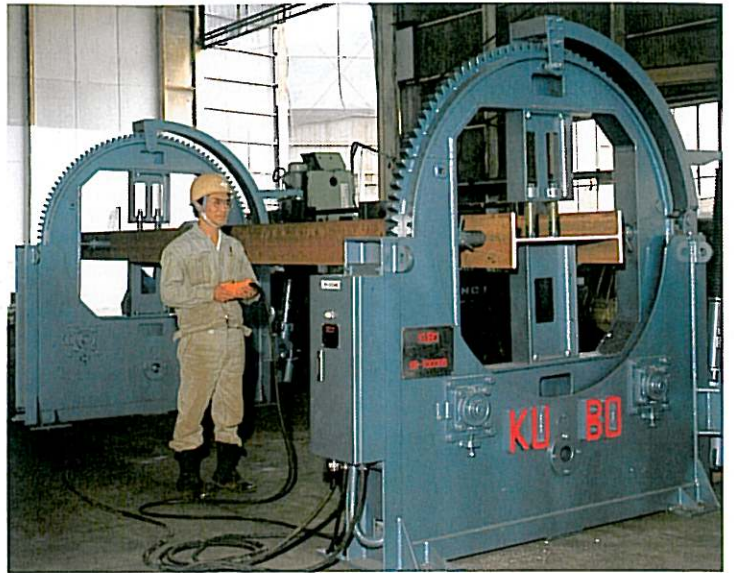
電源 <200V/50Hz 220V/60Hz>
0.75kw×2台 + 0.2kw×2台

外形寸法



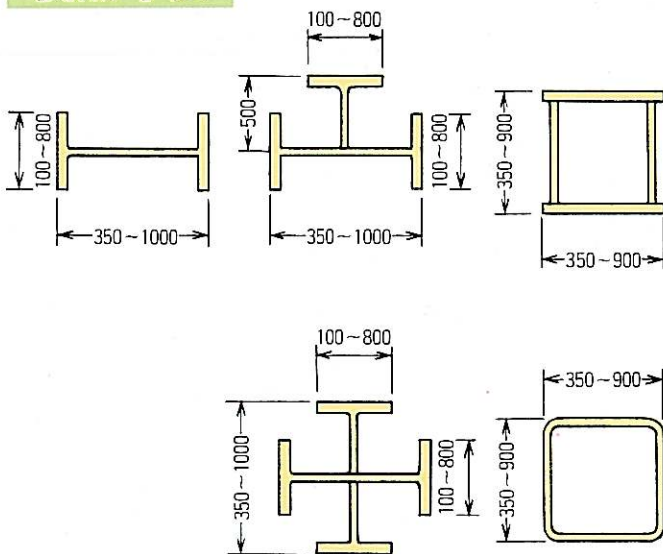
KR-1000HB

ポジショナー



能力

製品寸法



積載荷重

MAX 10TON

反転速度

6.4M/min-50Hz

<周速度>

7.6M/min-60Hz

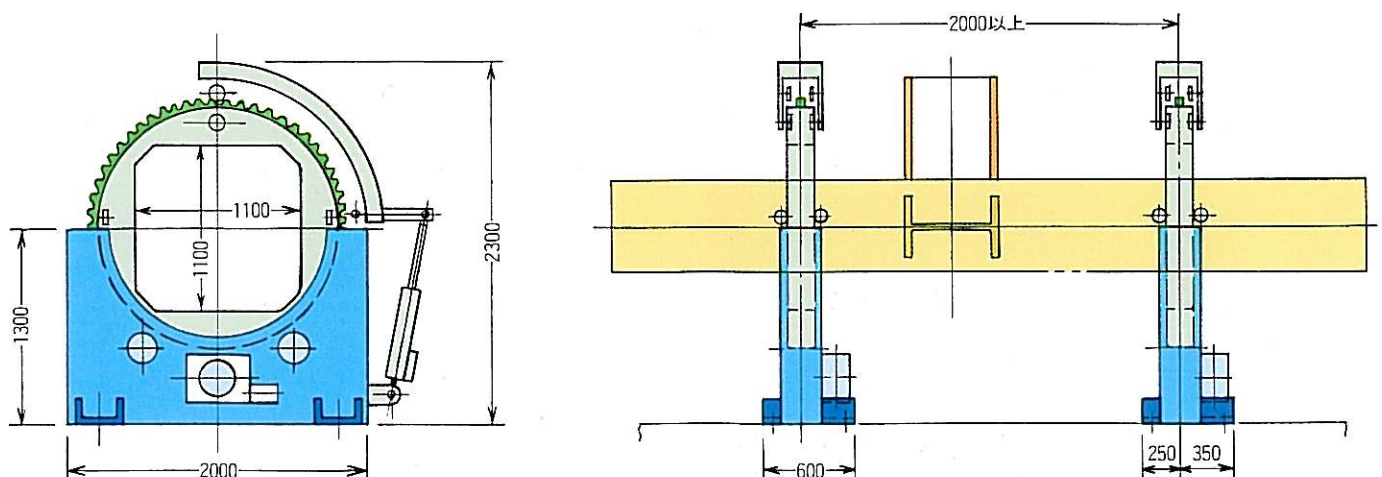
偏荷重

中心より1Mの位置で
MAX 1000kg

電源

<200V/50Hz 220V/60Hz>
1.5kw × 2台 + 0.4kw × 2台

外形寸法



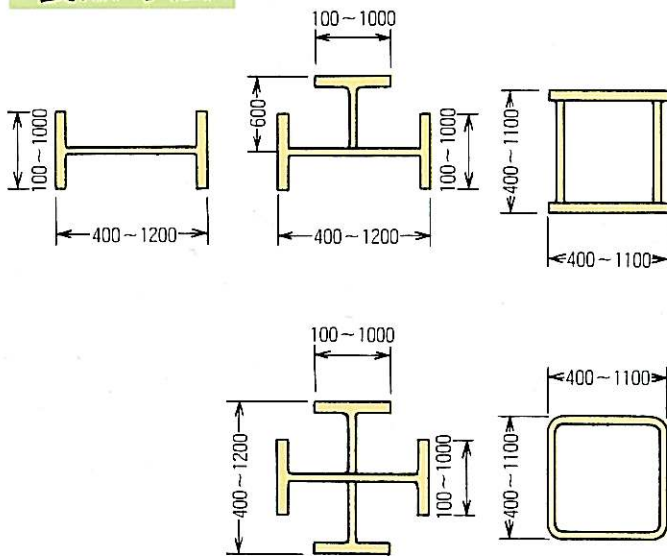
KR-1200HB

ホビショナー



能力

製品寸法



積載荷重

MAX 20TON

反転速度

6.4M/min-50Hz

<周速度>

7.6M/min-60Hz

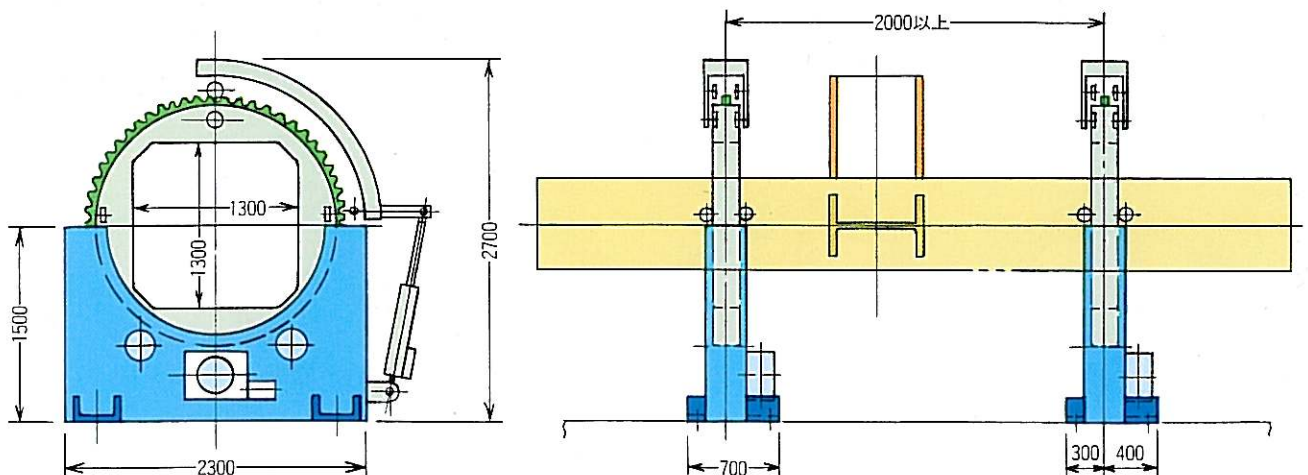
偏荷重

中心より1Mの位置で
MAX 1500kg

電源

<200V/50Hz 220V/60Hz>
2.2kw×2台+0.75kw×2台

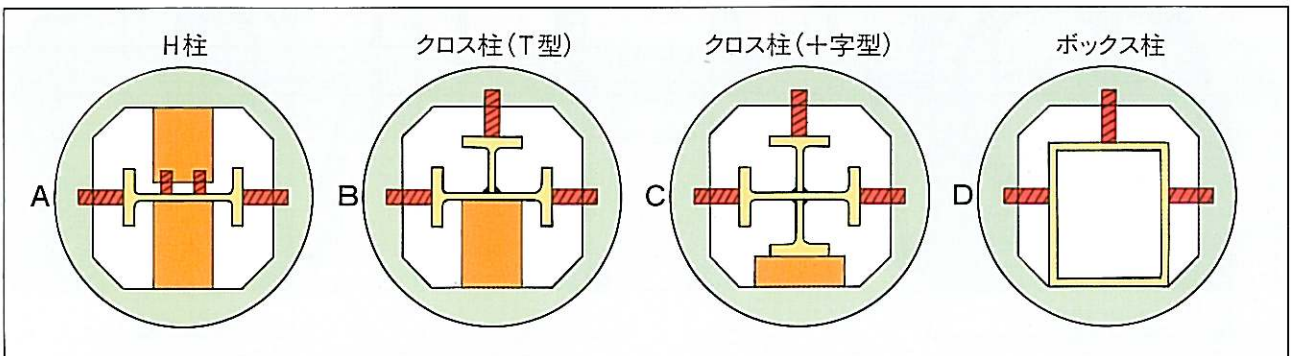
外形寸法



ポジショナー

特長

1. 柱材・梁材にハンチ・スチフナの取付、又は溶接が楽にできます。
2. 各種形鋼〈H・L・H・□〉のセットが簡単にできます。
3. 作業を行ないやすい角度が任意に設定できます。
4. バランスのとれない形鋼の転回、保持を安全に行ないます。
5. クレーンの使用は装置への部材搬入と搬出の時だけです。
6. 転回の為の玉掛工は不用です。押釦を押す操作だけで容易に転回できます。
7. 作業時間の短縮と省力化により大巾なコストダウンができます。
8. 可搬式なので使用しない場合は任意の場所に保管ができます。
9. 弊社鉄構の作業用として開発した装置ですので丈夫で使いやすいシンプルな構造となっています。



- 構造及び寸法は改良の為、予告なく変更することがあります。
- 標準機以外にも軽量型・重量型及び特殊型の製作も致します。



Koe Plant



Kinkai Plant



KUBO INDUSTRIES CO., LTD.

Head office

20, Koura-machi, Nagasaki
TEL (095)865-1111
FAX (095)865-1118
E-mail nagasaki@kubo-ind.co.jp

Koe Plant

2734-4, Koe-machi, Nagasaki
TEL (095)814-8300
FAX (095)846-3000

Kinkai Plant

511-1, Muramatsu-machi, Nagasaki
TEL (095)884-0120
FAX (095)884-3757
E-mail sanki@kubo-ind.co.jp

Sasebo office

2720-8 Sakioka-cho, Sasebo
TEL&FAX (0956)56-3318